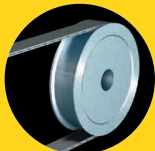


*Passar alla typer av remskivor!*

## Remskiveuppriktning



KILREM



FLATREM



KUGGREM



KEDJEHJUL

# D90

**ENKEL ATT ANVÄNDA**

Verktyget monteras på några sekunder, och du ser tydligt laserlinjen som träffar måltavlorna. När linjen ligger i måltavloras springor är maskinen korrekt uppriktad.

Enklare kan det inte bli!

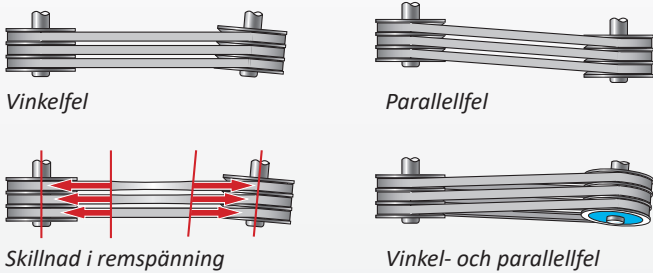
- *Betydligt snabbare och mer exakt än mätning med äldre, konventionella metoder*
- *Uppriktningen kan göras av en person*
- *Även användbar på icke-magnetiska skivor*

**MINSKAR KOSTNADERNA**

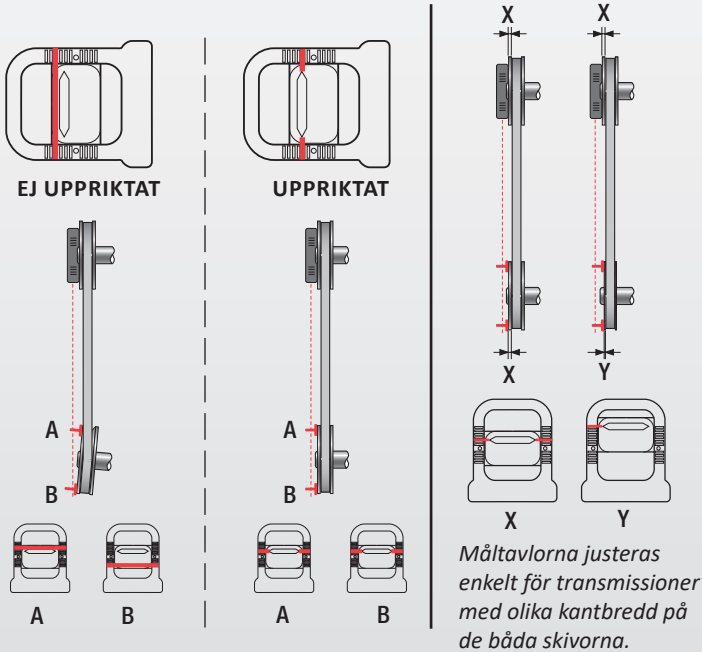
Transmissioner med flera remmar i bredd (eller breda remmar) är speciellt känsliga för vinkelfel som medför stora skillnader i remspänning samt ökad kantförslitning.

Korrekt uppriktning minskar slitaget på både remmar, remskivor, lager och tätningar samt minskar vibrationerna. Dessutom ökar verkningsgraden vilket givetvis sänker energiförbrukningen.

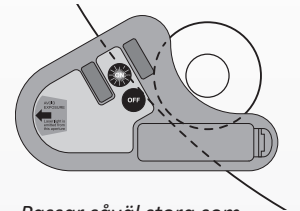
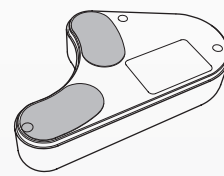
**EXEMPEL PÅ FELUPPRIKTNING**



**SÅ HÄR FUNGERAR DET**



Måltavlorna justeras enkelt för transmissioner med olika kantbredd på de båda skivorna.



Magnetiska referensytor på både sändare och måltavla för enkel uppsättning på skivorna. Tack vare enheternas låga vikt kan de även monteras på icke-magnetiska skivor med hjälp av dubbelhäftande tejp.

Passar såväl stora som små remskivor.

**Easy-Laser® D90 BTA, Art.Nr. 12-0415**

- 1 Lasersändare
- 2 Måltavlor
- 1 Vadderad väska

**Lasersändare**

Remskivediametrar	∅60 mm och uppåt
Laserklass	2
Uteffekt	<1 mW
Laservåglängd	635-670 nm
Laserutbredning	60°
Noggrannhet	Laserplan – Referensyta: Parallellitet: < 0,05°, Offset < 0,2 mm
Batterityp	1xR6 (AA) 1,5 V
Drifttid	8 timmar kontinuerligt
Material	ABS plast / Hårdeloxerad aluminium
Dimensioner	BxHxD: 145x86x30 mm
Vikt	270 g



Liten, vadderad förvaringsväska som lätt får plats i verktyglådan.



Bältesclips på baksidan.

Easy-Laser® tillverkas av Easy-Laser AB, Alfagatan 6, 431 49 Mölndal, Sverige  
**Tel +46 (0)31 708 63 00, email: info@easylaser.com, www.easylaser.com**  
 © 2017 Easy-Laser AB. Vi förbehåller oss rätten till ändringar utan föregående meddelande.  
 Easy-Laser® är ett av Easy-Laser AB registrerat varumärke.  
 Denna produkt överensstämmer med: EN60825-1, 21 CFR 1040.10 och 1040.11.  
 Dokumentations-ID: 05-0342 Rev2

