

DESALINEADA

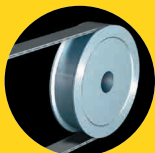
ALINEADA

¡Adecuado para casi cualquier tipo de polea!

Alineación de correas



CORREA
TRAPEZOIDAL



CORREA
PLANA



CORREA
DENTADA



TRANSMISIÓN
DE CADENA

D90

FACIL DE USAR

Se fija en pocos segundos, y se ve sin problema el haz de láser proyectado sobre los blancos. Cuando el haz coincide con las muescas de los blancos, las poleas estarán alineadas. El resultado es rápido y preciso.

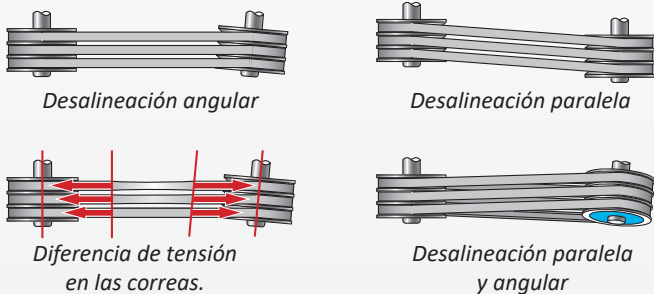
- La medición es mucho más rápida y precisa que la efectuada con métodos convencionales
- Un solo operario puede realizar la alineación
- Permite alinear también poleas no magnéticas

GRAN AHORRO EN COSTES

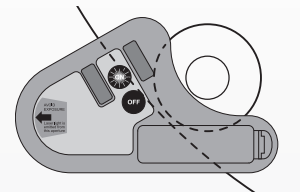
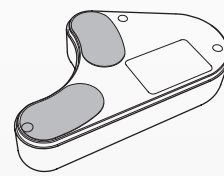
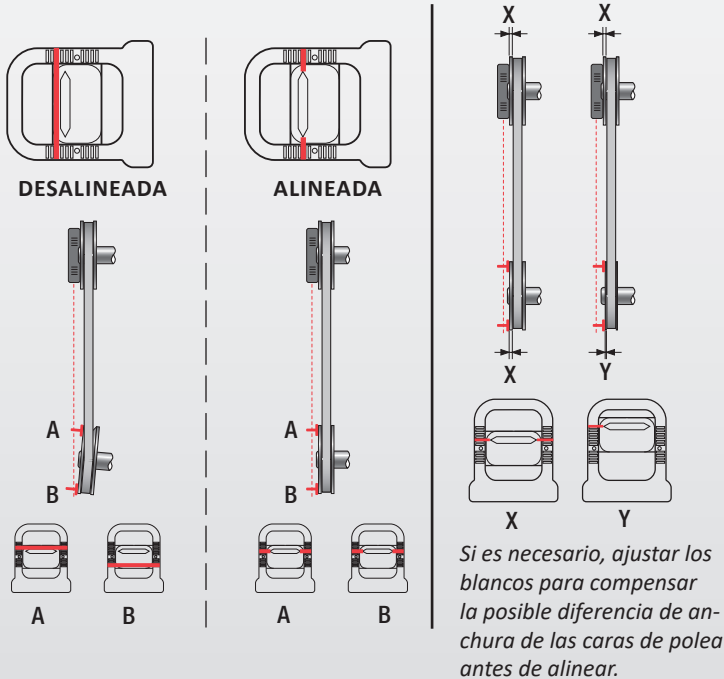
Las transmisiones que llevan dos o más correas, así como las correas anchas, son muy sensibles a la desalineación, la cual provoca grandes diferencias de tensión en las correas y aumenta el desgaste en los bordes.

Alinear con Easy-Laser® BTA reduce el desgaste de las poleas, correas, cojinetes y juntas, así como las vibraciones. Además, el aumento de la eficacia reduce los gastos en energía.

EJEMPLO DE DESVIACIÓN DE POLEAS



CÓMO FUNCIONA



La superficie de referencia magnética en el transmisor y el objetivo facilita la sujeción a las poleas. En poleas no magnéticas, las unidades se pueden montar con cinta adhesiva de doble cara.

Gracias al ingenioso diseño, las unidades se pueden montar en poleas grandes y pequeñas.

Easy-Laser® D90 BTA, N° art. 12-0415

- 1 Transmisor láser
- 2 Objetivos
- 1 Bolsa de transporte

Transmisor láser

Diámetros de polea	Ø60 mm o mayores
Clase de láser	2
Potencia de salida	<1 mW
Longitud de onda del láser	635-670 nm
Ángulo del haz	60°
Precisión	Plano del láser – plano de referencia: Paralelismo: < 0,05°, Desviación < 0,2 mm
Tipo de pila	1xR6 (AA) 1,5 V
Duración de la pila	8 horas en continuo
Materiales	Plásticos ABS / Aluminio anodizado duro
Dimensiones	AxHxF: 145x86x30 mm
Peso	270 g



Pequeña bolsa de transporte que fácilmente se lleva en cualquier caja de herramientas.



Gancho para cinturón en el reverso.

Easy-Laser® es un producto de Easy-Laser AB, Alfagatan 6, SE-431 49 Mölndal, Suecia
 Tel.: +46 31 708 63 00, Fax: +46 31 708 63 50, Correo electrónico: info@easylaser.com, www.easylaser.com
 © 2017 Easy-Laser AB. Reservado el derecho a efectuar modificaciones sin previo aviso.
 Easy-Laser® es una marca registrada de Easy-Laser AB.
 Este producto cumple las siguientes normas: EN60825-1, 21 CFR 1040.10 y 1040.11
 ID de documentación: 05-0347 Rev2

